

Wszystkie pompy przeznaczone są do pracy z wodą basenową. Charakteryzują się cichą pracą, odpornością na korozję, bezproblemową pracą, solidnym uszczelnieniem cylindrowym, zabezpieczającym silnik przed wodą basenową, odporne na temperaturę do 60 stopni C. Pompy do filtrów wyposażone są w łapacz włókien (koszyk). Pompy bez koszyka przeznaczone są do pracy przy urządzeniach masażu wodnego. Wydajności pomp podano dla oporu H = 8 m słupa wody. Oferujemy wyłącznie pompy wysokiej jakości, dlatego aby ułatwić wybór podzielone one zostały na klasy:

klasa Extra – najwyższa półka pomp o ustalonej renomie= marce, duża trwałość, jakość i niezawodność.

klasa Normal – wysoka półka pomp różniących się od w/w tylko tym, że producent jest mniej znany.

klasa Standard – podstawowa półka pomp, które wykazują się jednak bardzo dobrym połączeniem jakości i niezawodności.

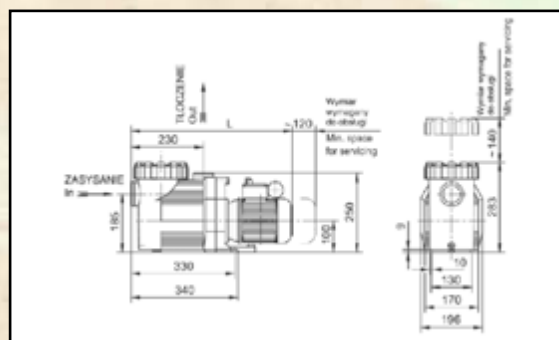
Klasa ECO – pompy wykonane z myślą o ochronie środowiska i Twojego portfela.

Wyposażone w najnowocześniejsze, ciche i energooszczędne silniki.

Więcej informacji o pompach w karcie produktu. Pomoże to dokonać dobrego wyboru!



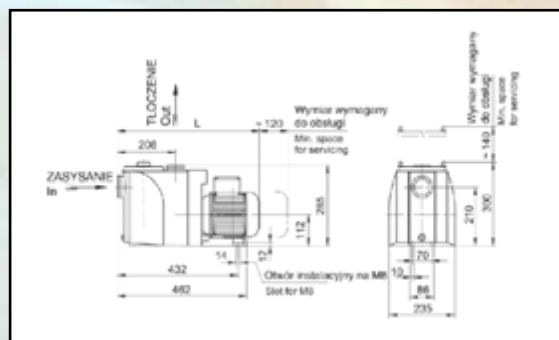
### Seria Badu 90 Speck Pumpen klasa Extra



typ	wydajność	moc kW	kod	L mm
90/7	7 m <sup>3</sup> /h, 230 V	0,30	182201	485
	400 V		182203	485
90/11	11 m <sup>3</sup> /h, 230 V	0,45	182211	485
	400 V		182213	485
90/13	13 m <sup>3</sup> /h, 230 V	0,55	182215	507

typ	wydajność	moc kW	kod	L mm
90/13	13 m <sup>3</sup> /h, 400 V	0,55	182216	507
90/15G	15 m <sup>3</sup> /h, 230 V	0,75	182221	505
	400 V		182223	505
90/20G	20 m <sup>3</sup> /h, 230 V	1,00	182231	519
	400 V		182233	505

### Seria Badu 40 Speck Pumpen klasa Normal



typ	wydajność	moc kW	kod	L mm
40/25G	25 m <sup>3</sup> /h, 230 V	1,30	182072	511
	400 V		182073	511
40/32	32 m <sup>3</sup> /h, 230 V	1,50	182082	539
	400 V		182083	511





Pompy Badu Green to wydajne, ciche i inteligentne urządzenia. Pracują w kilku zakresach wydajności i mocy, w zależności od potrzeb. Dzięki wysoko innowacyjnej technologii konstrukcji silnika, rewolucjonizuje zużycie energii, koszty eksploatacyjne i jakość wody w basenie prywatnym. Dzięki doskonałej wydajności, narzuca rewolucyjne standardy wśród pomp obiegowych. W porównaniu z konwencjonalnym, indukcyjnym silnikiem pompy, zarówno koszty eksploatacyjne, jak i emisja CO<sub>2</sub> są znacznie niższe. Koszt pompy zwraca się w ciągu 2 lat! Opatentowany silnik ze stałym magnesem, osiowym wirnikiem - znany jako silnik EC - jest doskonały do użytku w basenowym systemie filtracyjnym, do basenów od 30 do 90 m<sup>3</sup>.

Obojętnie, czy pompa jest używana do nocnej pracy przy niskiej prędkości, do pracy filtracyjnej ze średnią prędkością czy może do płukania zwrotnego z wysoką prędkością, zaprogramowane etapy zapewniają optymalną wydajność pompy, zarówno pod względem ekonomicznym i ekologicznym. System jest prosty i doskonały: im mniejsza prędkość silnika, tym mniejsze zużycie energii! Trzy ustawienia mogą być wybierane intuicyjnie za pomocą przyjaznego dla użytkownika panelu sterowania. Dzięki oddzielnemu interfejsowi, pompa może być również sterowana z zewnątrz poprzez styk bezpotencjałowy, np. poprzez zegar lub system kontroli. Wolniejsza filtracja przy średniej prędkości skutkuje ulepszoną jakością wody, co redukuje zużycie środków chemicznych do pielęgnacji wody i negatywne oddziaływanie na środowisko. Ciągłe obciążenie całego systemu z maksymalną mocą jest możliwe, co przedłuża znacznie żywotność systemu.

### Seria Badu Eco Touch Speck Pumpen klasa ECO



Eco Touch 230V-0,75 kW kod 219.0000.438  
sterownik kod 271.6400.002

### Seria Badu 90 Eco Speck Pumpen klasa ECO



Eco 230V-1,1 kW kod 219.0201.138  
sterownik kod 271.6400.002

### Seria Badu 90 Eco Motion Speck Pumpen klasa ECO



90 Eco Motion 230V-2,2 kW kod 219.0401.138

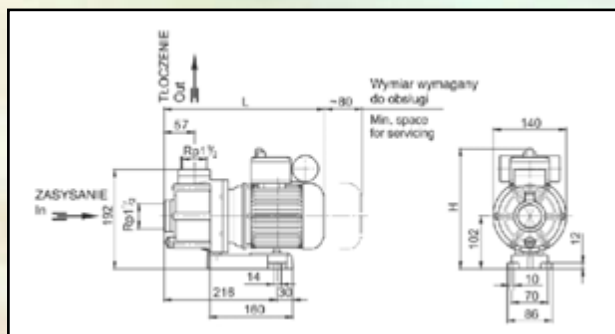
### Seria Badu Bronze Speck Pumpen klasa ECO



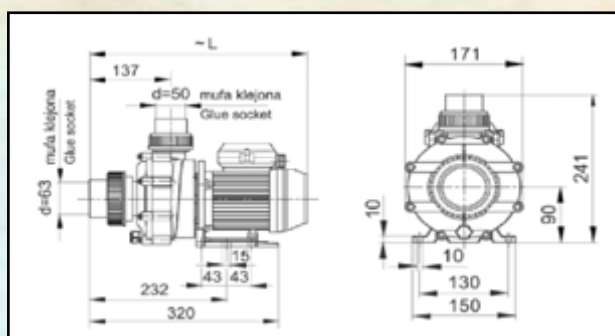
Bronze Eco 230V-1,1 kW kod 210.1022.138



sterownik kod 271.6400.002

**Seria Badu 42 Speck Pumpen klasa Normal**


typ	wydajność	moc kW	kod	L mm	H mm	typ	wydajność	moc kW	kod	L mm	H mm
42/6	6 m <sup>3</sup> /h, 230 V	0,30	204.2060.038	307	237	42/9	9 m <sup>3</sup> /h, 400 V	0,45	204.2060.037	307	209
	400 V		204.2090.038	307	209	42/12	12 m <sup>3</sup> /h, 230 V	0,65	204.2090.037	327	223
42/9	9 m <sup>3</sup> /h, 230 V	0,45	204.2120.038	307	237		400 V		204.2120.037	327	203

**Seria Badu 46 Speck Pumpen klasa Normal**


typ	wydajność	moc kW	kod	L mm	typ	wydajność	moc kW	kod	L mm
46/5	8 m <sup>3</sup> /h, 230 V	0,30	204.6050.038	385	46/15	18 m <sup>3</sup> /h, 230 V	0,65	204.6150.038	410
46/10	12 m <sup>3</sup> /h, 230 V	0,45	204.6100.038	385	46/22	23 m <sup>3</sup> /h, 230 V	0,80	204.6220.038	410

**Seria pomp Speck Pumpen do wody słonej i bardzo agresywnej**

Wszystkie pompy Speck wykonywane są na specjalne zamówienie w wersjach AK, przeznaczonych do wody słonej, gdzie zawartość soli przekracza 0,5 mg/l. Szeroki obszar zastosowań pozwala stosować je do tłoczenia wód termalnych, solanek termalnych, w akwariach z wodą morską, w instalacjach na wodę zasoloną oraz zawierających różne czynniki o dużym stężeniu komponentów. Pompa odpowiada wersji standardowej, za wyjątkiem tego, że pośredni kloz obudowy dławnicy nie jest bezpośrednio zamontowany na obudowie łożyska silnika, lecz została wytworzona przestrzeń oddzielająca od silnika. W ten sposób przecieki tłoczonych czynników oraz krystalizujące się substancje mineralne nie będą mogły przedostać się do silnika oraz jego łożysk. Takie rozwiązanie konstrukcyjne gwarantuje znacznie podwyższoną żywotność pompy, w porównaniu z wersją standardową.


**Badu 90 - AK**

**Badu 42 - AK**



**Seria Badu 21-40 Speck Pumpen klasa Extra**



typ	wydajność	moc kW	kod
21-40/53G	17 m <sup>3</sup> /h, 230 V	0,55	234.0530.138
21-40/54G	22 m <sup>3</sup> /h, 230 V	0,75	234.0540.138
21-40/55G	28 m <sup>3</sup> /h, 230 V	1,00	234.0550.138
21-40/58G	32 m <sup>3</sup> /h, 230 V	1,50	234.0580.138
21-40/58G	32 m <sup>3</sup> /h, 400 V	1,50	234.0580.137

**Seria Badu 21-50 i 21-60 Speck Pumpen klasa Extra**



typ	wydajność	moc kW	kod
21-50/42G	28 m <sup>3</sup> /h, 230 V	1,10	235.0420.137
21-50/43G	38 m <sup>3</sup> /h, 230 V	1,60	235.0430.137
21-50/44G	45 m <sup>3</sup> /h, 230 V	2,20	235.0440.137
21-60/43G	38 m <sup>3</sup> /h, 230 V	1,60	236.0430.137
21-60/44G	45 m <sup>3</sup> /h, 400 V	2,20	236.0440.137
21-60/46G	55 m <sup>3</sup> /h, 230 V	3,00	236.0460.137

**Seria Badu 21-80 Speck Pumpen klasa Extra**



typ	wydajność	moc kW	kod
21-80/32RG	32 m <sup>3</sup> /h, 230 V	1,60	187516
21-80/32RG	55 m <sup>3</sup> /h, 230 V	2,20	187520
21-80/32G	65 m <sup>3</sup> /h, 230 V	2,60	187518
21-80/33G	75 m <sup>3</sup> /h, 230 V	3,00	187526
21-80/34G	90 m <sup>3</sup> /h, 400 V	4,00	187545



**Seria Aqua Plus Technix klasa Standard**


wydajność	moc kW	kod
6 m <sup>3</sup> /h, 230 V	0,25	10055
8 m <sup>3</sup> /h, 230 V	0,40	10057
11 m <sup>3</sup> /h, 230 V	0,45	10060

**Seria Saturn i Saturn Mini Tebas klasa Standard 230V**


wydajność	moc kW	kod
8 m <sup>3</sup> /h, 230 V	0,73	10114
14 m <sup>3</sup> /h, 230 V	0,95	10116
19 m <sup>3</sup> /h, 230 V	1,45	10118



wydajność	moc kW	kod
4 m <sup>3</sup> /h, 230 V	0,25	10110
6 m <sup>3</sup> /h, 230 V	0,40	10112

**Seria Magic Speck Pumpen klasa Standard**


typ	wydajność	moc kW	kod	L mm
4	4 m <sup>3</sup> /h, 230 V	0,18	10030	488
6	6 m <sup>3</sup> /h, 230 V	0,25	10033	488
8	8 m <sup>3</sup> /h, 230 V	0,40	10037	503
11	11 m <sup>3</sup> /h, 230 V	0,45	10040	503

**Seria America Iml klasa Normal**


typ	wydajność H = 6	moc kW	kod
11	11 m <sup>3</sup> /h, 230 V	0,37	10065
13	13 m <sup>3</sup> /h, 230 V	0,55	10066
17	17 m <sup>3</sup> /h, 230 V	0,75	10067
20	20 m <sup>3</sup> /h, 230 V	1,10	10068

**Seria Bettar/Badu Top Speck Pumpen klasa Normal**


typ	wydajność	moc kW	kod	L mm
8	8 m <sup>3</sup> /h, 230 V	0,30	10002	490
12	12 m <sup>3</sup> /h, 230 V	0,45	10022	490
14	14 m <sup>3</sup> /h, 230 V	0,65	10024	515
20	20 m <sup>3</sup> /h, 230 V	1,00	10025	525
25	25 m <sup>3</sup> /h, 230 V	1,30	10026	525

**Seria Discovery Iml klasa Normal**


wydajność	moc kW	kod
9m <sup>3</sup> /h, 230 V	0,37	100701
12m <sup>3</sup> /h, 230 V	0,55	100702
17m <sup>3</sup> /h, 230 V	0,75	100703
25 m <sup>3</sup> /h, 230 V	1,50	10070
400 V	1,50	10071
28 m <sup>3</sup> /h, 230 V	2,20	10072
400 V	2,20	10073



**Seria Big Discovery Iml klasa Normal**


wydajność	moc kW	kod
45 m <sup>3</sup> /h, 400 V	2,20	10075
63 m <sup>3</sup> /h, 400 V	2,90	10076
72 m <sup>3</sup> /h, 400 V	4,00	10077

**Seria Atlas z prefiltrem Iml klasa Extra – wirnik z brązu**


typ	wydajność	moc kW	kod
ATO400	75 m <sup>3</sup> /h, 230/400 V	2,90	11000
ATO550	90 m <sup>3</sup> /h, 230/400 V	4,00	11002
ATO750	120 m <sup>3</sup> /h, 230/400 V	5,50	11004
ATO750E	120 m <sup>3</sup> /h, 400/690 V	5,50	11006
ATO1000	135 m <sup>3</sup> /h, 230/400 V	7,40	11008
ATO1000E	135 m <sup>3</sup> /h, 400/690 V	7,40	11010
ATO1250	150 m <sup>3</sup> /h, 230/400 V	9,20	11012
ATO1250E	150 m <sup>3</sup> /h, 400/690 V	9,20	11014



### Dodatki do pomp

#### Przyłącza tłoczne do pomp Jet z brązu



2" do 1,5 i 2,2 kW  
kod 378115



2" do 2,6 kW  
kod 378119



2 1/2" do 2,6 kW  
kod 378120



90 mm do 4,0 kW  
kod 378125



kod 7154250

#### Przyłącza do pomp Speck



GW 2 3/4" x KZ90  
do 21-80/...[2 szt]  
kod 187558



GW 2" x KW50  
do 21-40/...[1 szt]  
kod 280.5120.050



GW 2 3/4" x KW63  
do 21-50 i 60/...[1 szt]  
kod 230.0031.000



GW 2 3/4" x KW110  
do 21-80/...[1 szt]  
kod 292.3172.100



KW110 x KW110  
do pomp Speck [1 szt]  
kod 290.2072.153



klucz do pokrywy  
pompy Bettar, Badu 90  
kod 292.1157.700



klucz do pokrywy pompy  
Resort, Badu 90/25-48  
kod 290.2099.800



GW 2 3/4" x KW110  
do pomp Speck [1 szt]  
kod 230.0027.000

#### Pompy powietrza

Wysokowydajne, jednostopniowe dmuchawy boczno kanałowe do masażu powietrznych i jako pomoc przy płukaniu filtrów. Pompy powietrza pracują według zasady dynamicznej kompresji przy użyciu bezkontaktowego wirnika. Wyposażone są w silnik elektryczny. Wysokowydajny wirnik jest przymocowany do osi silnika, który posiada też wentylator do schładzania. Wszystkie główne elementy wykonane są ze specjalnego stopu aluminium, z wyjątkiem silnika. Wydajność podano przy ciśnieniu = 0 mbar.

nazwa		kod
SKS 80 m <sup>3</sup> /h	230V - 0,40 kW	008501
SKH 144 m <sup>3</sup> /h	230V - 0,75 kW	008502
SKH 250 m <sup>3</sup> /h	230V - 1,10 kW	008508
SKH 250 m <sup>3</sup> /h	400V - 1,30 kW	008510
SKH 250 m <sup>3</sup> /h	400V - 1,75 kW	008520
SKH 300 m <sup>3</sup> /h	400V - 2,20 kW	008523
tłumik dźwięku 1 1/2"		008504
tłumik dźwięku 2"		008506

